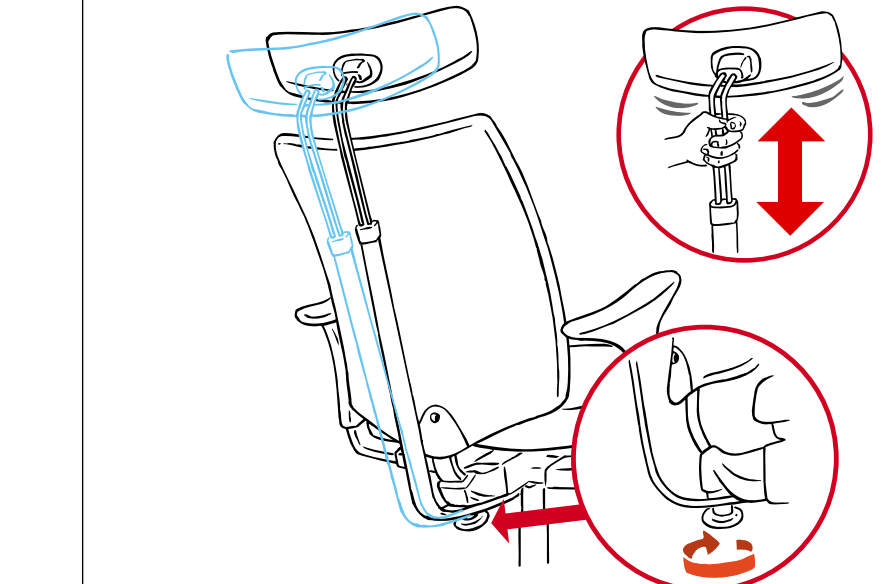
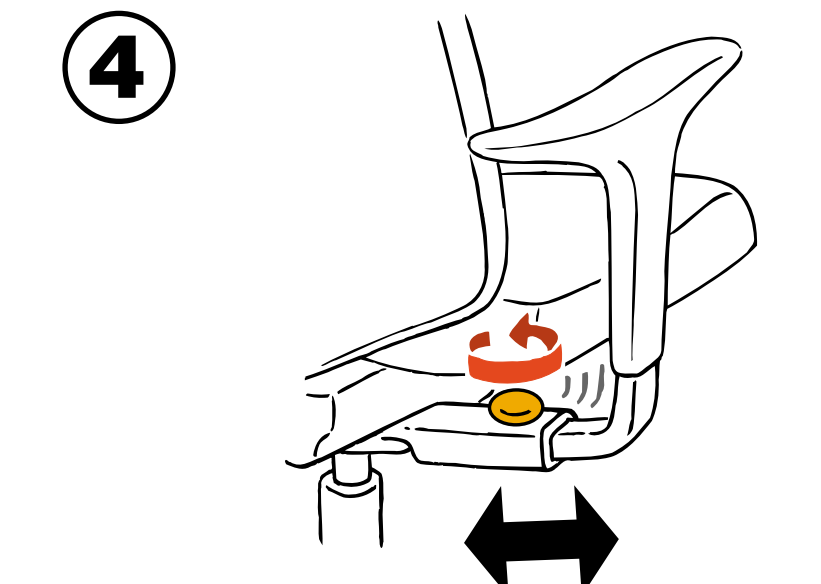
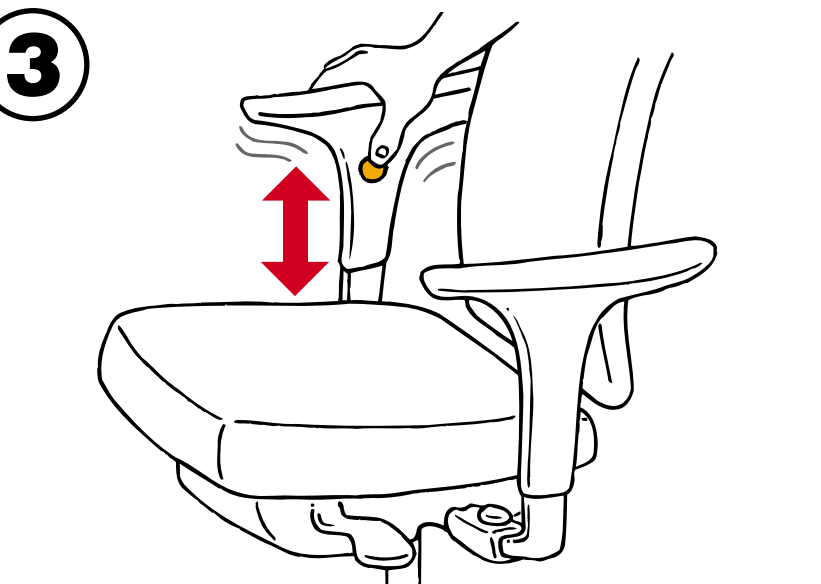
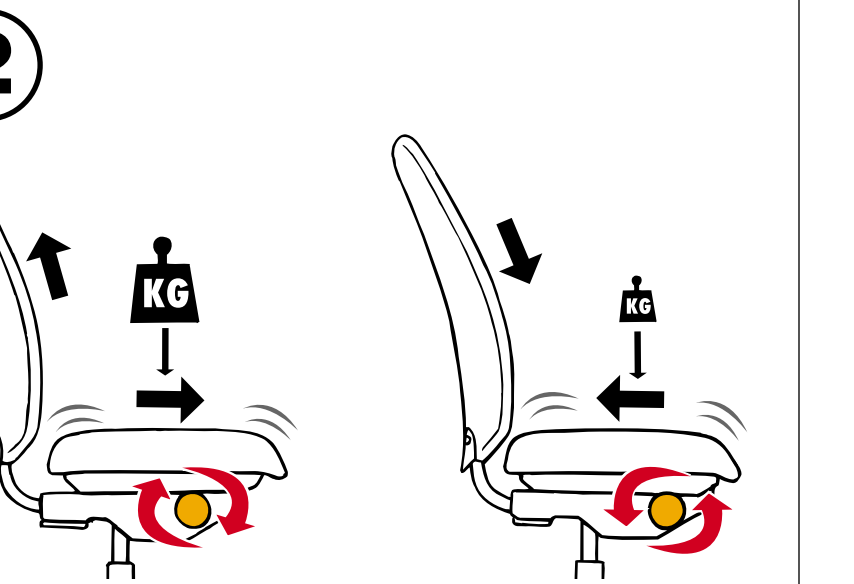


- (N) Drei på rattet, vipp en gang helt frem og en gang helt tilbake og kjenn så etter om stolen beveger seg godt sammen med deg.
- (GB) To adjust the chair, turn the wheel to set seat and back as you prefer, then tilt fully forwards and backwards to engage the new tilt tension setting.
- (D) Zur optimalen Einstellung des Stuhles drehen Sie das Handrad und vollziehen Sie den gesamten Bewegungsablauf von vorne nach hinten. So aktivieren Sie den Wippwiderstand.
- (S) För att anpassa stolen till dig själv, vrid på ratten och gunga stolen en gång framåt och en gång bakåt, för att aktivera gungmotståndet.
- (DK) Indstilling af stolen sker ved brug af drejhjulet. Vip stolen én gang helt frem og én gang helt tilbage for at aktivere vippemodstanden.
- (F) Pour régler confortablement votre siège, tournez la molette et basculez le siège d'abord complètement en arrière et ensuite, complètement en avant. La tension de basculement est ainsi activée.
- (NL) Om de meest comfortabele instelling van de stoel te bereiken dient u de draaiknop te gebruiken. Vervolgens dient u de stoel zover als mogelijk voorover en achterover te bewegen om de juiste schommelweerstand te activeren.
- (USA) To find a comfortable setting of this chair, turn the wheel and tilt the chair once as far backward and forward as you can, in order to activate the tilt resistance.



N Hvis du allikevel ikke føler at stolen passer for deg kan vippemotstand og ryghøyde overstyres manuelt. Overstyres vippemotstanden må du vippe en gang helt frem og en gang helt tilbake før stolen er justert. Stolen kan også låses.

GB If you cannot find your ideal setting purely by turning the wheel, you can over-ride the default tilt tension and back height settings as shown (tilt fully forwards and backwards to engage the new settings). You may also lock the tilt mechanism. N.B. Over-riding the default settings is very rarely necessary and for your comfort we do not recommend locking the tilt mechanism.

D Finden Sie durch das Drehen des Handrades keine ausbalancierte Sitzposition, so haben Sie die Möglichkeit zur Feineinstellung. Auch diese Feineinstellung wird durch das Vollziehen des gesamten Bewegungsablaufes von vorne nach hinten aktiviert. Der Stuhl kann auch arretiert werden.

S Om Du inte finner stolen komfortabel efter att ha vridit på ratten, kan du överstyra ryggstödet höjd och gungans motstånd manuellt. Vid överstyrning av gungmotståndet, obs! att du behöver gunga stolen en gång framåt och en gång bakåt för att aktivera gungmotståndet. Stolen kan även låsas.

DK Finder du ikke den optimale indstilling ved hjælp af drejhjulet, kan stolens vippemotstand og ryghøjde overstyres manuelt. Ved overstyring af vippemotstanden aktiveres den nye indstilling ved at vippe stolen én gang helt frem og én gang helt tilbage. Stolens vip kan også låses.

F Si vous ne trouvez pas un réglage confortable en tournant la molette, vous pouvez effectuer un réglage manuel de la hauteur du dossier et de la tension de basculement. Pour ceci, notez qu'il faut basculer le siège complètement en arrière et ensuite, complètement en avant pour activer la tension de basculement. Le siège peut également être bloqué.

NL Wanneer u een andere instelling wenst is een individuele fijnafstelling van rughoogte en schommelweerstand mogelijk. Indien u gebruik maakt van de fijnafstelling van de schommelweerstand dient u de stoel zover als mogelijk voorover en achterover te bewegen om de juiste schommelweerstand te activeren. De stoel kan ook worden vastgezet.

USA If you don't find a comfortable setting by turning the wheel, you can override the back height and the tilt resistance manually. When overriding the tilt resistance please note that you have to tilt the chair once as far backward and forward as you can in order to activate the tilt resistance. The chair may also be locked in position.

